

Hoher Fahrkomfort und hohe Umschlagleistung durch Hydrostatic Drive

Geringer Verbrauch

Großzügig gestalteter Fahrerplatz

Hohe Fahrstabilität durch extrem niedrigen Schwerpunkt und hoch angelenkte Pendelachse

Fahrerassistenzsysteme (optional)



## DFG/TFG 540s/545s/550s/S50s

**Diesel- und Treibgasstapler mit Hydrostatikantrieb (4.000/4.500/4.990/5.000 kg)**

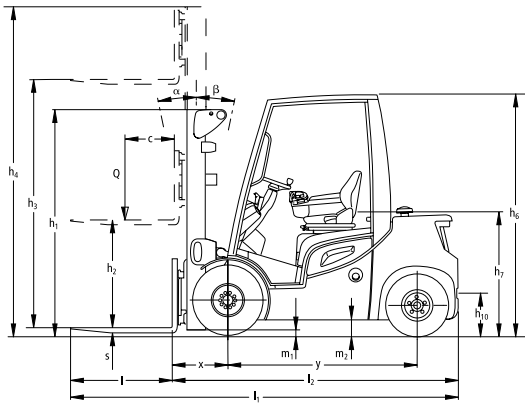
Jungheinrich Diesel- und Treibgasstapler mit Hydrostatikantrieb bieten höchste Umschlagleistungen vor allem im Reversierbetrieb (z. B. bei der LKW-Beladung). Hier kommen die Stärken dieser Antriebstechnik voll zur Geltung: dynamische Beschleunigung, schnelles Reversieren und präzises Fahren. Durch 5 Betriebsprogramme wird die Leistungscharakteristik optimal an unterschiedliche Einsatzanforderungen angepasst. Moderne Motoren aus der Automobilindustrie überzeugen durch ihre

elektronische Steuerung. Sie ermöglicht ein präzises Arbeiten und eine optimale Leistungsentwicklung bei gleichzeitig geringem Verbrauch. Alle Motoren zeichnen sich durch geringe Abgasemissionen aus und erfüllen die EU-Richtlinien. Beim Dieselstapler kommt standardmäßig ein Dieselpartikelfilter zum Einsatz, beim Treibgasstapler ist ein geregelter 3-Wege-Kat optional verfügbar. Der Arbeitsplatz ist optimal auf den Fahrer zugeschnitten. Das sorgt für Sicherheit, schützt die Gesundheit und ermög-

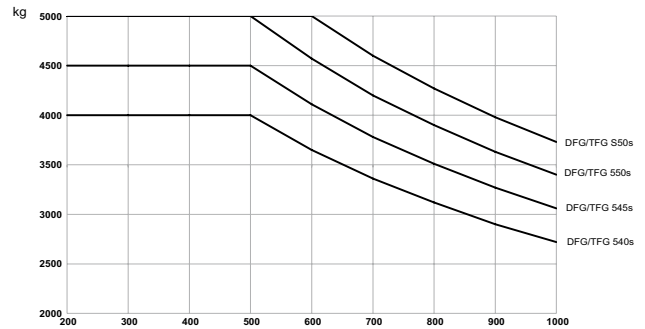
licht ein entspanntes und konzentriertes Arbeiten. Die besten Voraussetzungen für hohe Leistung über die gesamte Arbeitsschicht.

Die Dachscheibe aus Sicherheitsglas bietet Schutz vor Witterung und herabfallenden Kleinteilen. Der höhere Lichteinfall begünstigt die angenehme Arbeitsatmosphäre und trägt so zum schnelleren und sichereren Ein- und Ausstapeln bei.

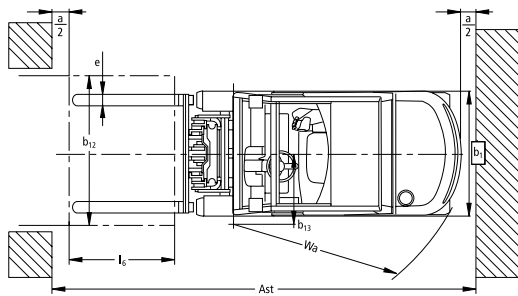
# DFG/TFG 540s/545s/550s/S50s



Tragfähigkeit



Schwerpunktstand „c“ in mm



Standard-Hubgerüst-Ausführungen DFG/TFG 540s - S50s

	Hub h3 (mm)	Höhe Hubgerüst eingefahren h1 (mm)	Freihub h2 (mm)	Höhe Hubgerüst ausgefahren h4 (mm)	Neigung Hubgerüst vor/zurück a/β (°)	Hub h3 (mm)	Höhe Hubgerüst eingefahren h1 (mm)	Freihub h2 (mm)	Höhe Hubgerüst ausgefahren h4 (mm)	Neigung Hubgerüst vor/zurück a/β (°)
	DFG/TFG 540s/545s					DFG/TFG 550s/S50s				
Zweifach ZT	2020	1800	150	2735	6/8	2020	1800	150	2883	6/8
	2750	2165	150	3465	6/8	2750	2165	150	3613	6/8
	3000	2290	150	3715	6/8	3000	2290	150	3863	6/8
	3500	2540	150	4215	6/8	3500	2540	150	4363	6/8
	3750	2665	150	4465	6/8	4000	2790	150	4863	6/8
	4000	2790	150	4715	6/8	4500	3040	150	5363	6/8
	4500	3040	150	5215	6/8	5000	3290	150	5863	6/6
	5000	3290	150	5715	6/6	5500	3540	150	6363	6/6
	5500	3540	150	6215	6/6	6000	3790	150	6863	6/6
	6000	3790	150	6715	6/6	6500	4040	150	7363	6/6
Zweifach ZZ	2775	2140	1375	3540	6/8	2725	2140	1225	3640	6/8
	3025	2265	1500	3790	6/8	2975	2265	1350	3890	6/8
	3525	2515	1750	4290	6/8	3475	2515	1600	4390	6/8
	4025	2765	2000	4790	6/8	3975	2765	1850	4890	6/8
	4525	3015	2250	5290	6/8	4475	3015	2100	5390	6/8
	5025	3265	2500	5790	6/6	4975	3265	2350	5890	6/6
	5525	3515	2750	6290	6/6	5475	3515	2600	6390	6/6
Dreifach DZ	4150	2140	1375	4915	6/8	3930	2100	1185	4845	6/8
	4525	2265	1500	5290	6/8	4050	2140	1225	4965	6/8
	4855	2375	1610	5620	6/6	4425	2265	1350	5340	6/8
	5275	2515	1750	6040	6/6	5175	2515	1600	6090	6/6
	5650	2640	1875	6415	6/6	5550	2640	1725	6465	6/6
	6025	2765	2000	6790	6/6	5925	2765	1850	6840	6/6
	6400	2890	2125	7165	6/6	6200	2855	1940	7110	6/6
	6775	3015	2250	7540	6/6	6675	3015	2100	7590	6/6
	7030	3100	2335	7795	6/6					
	7180	3150	2385	7945	6/6					

# Technische Daten nach VDI 2198

Kennzeichen	1.1	Hersteller (Kurzbezeichnung)	Jungheinrich									
			DFG 540s	DFG 545s	DFG 550s	DFG 550s	TFG 540s	TFG 545s	TFG 550s	TFG 550s		
Kennzeichen	1.2	Typzeichen des Herstellers										
	1.3	Antrieb	Diesel	Diesel	Diesel	Diesel	Treibgas	Treibgas	Treibgas	Treibgas		
	1.4	Bedienung Hand, Geh, Stand, Sitz, Kommissionierer	Sitz									
	1.5	Tragfähigkeit/Last	Q	t	4	4,5	4,99	5	4	4,5	4,99	5
	1.6	Lastschwerpunktabstand	c	mm	500	500	500	600	500	500	500	600
	1.8	Lastabstand	x	mm	564 <sup>1)</sup>	564 <sup>1)</sup>	564 <sup>1)</sup>	579 <sup>1)</sup>	564 <sup>1)</sup>	564 <sup>1)</sup>	564 <sup>1)</sup>	579 <sup>1)</sup>
	1.9	Radstand	y	mm	1970	1970	1970	2000	1970	1970	1970	2000
Gewichte	2.1	Eigengewicht		kg	6310	6550	7200	7400	6360	6600	7250	7450
	2.2	Achslast mit Last vorn/hinten		kg	9050 / 1260	9660 / 1390	10940 / 1260	10900 / 1500	9070 / 1290	9680 / 1420	10960 / 1290	10920 / 1530
	2.3	Achslast ohne Last vorn/hinten		kg	2920 / 3390	2730 / 3820	3240 / 3960	3000 / 4400	2950 / 3410	2760 / 3840	3270 / 3980	3030 / 4420
Räder/Fahrwerk	3.1	Bereifung	SE									
	3.2	Reifengröße, vorn		mm	8.25-15	300-15	300-15	300-15	8.25-15	300-15	300-15	300-15
	3.3	Reifengröße, hinten		mm	28x9-15							
	3.5	Räder, Anzahl vorn/hinten (x = angetrieben)			2x/2							
	3.6	Spurweite, vorn	b10	mm	1195	1160	1160	1160	1195	1160	1160	1160
	3.7	Spurweite, hinten	b11	mm	1150							
	Grundabmessungen	4.1	Neigung Hubgerüst/Gabelträger vor/zurück	$\alpha/\beta$	°	6/8						
4.2		Höhe Hubgerüst (eingefahren)	h1	mm	2540							
4.3		Freihub	h2	mm	150							
4.4		Hub	h3	mm	3500							
4.5		Höhe Hubgerüst ausgefahren	h4	mm	4215	4215	4365	4365	4215	4215	4365	4365
4.7		Höhe Schutzdach (Kabine)	h6	mm	2405							
4.8		Sitzhöhe/Standhöhe	h7	mm	1230							
4.12		Kupplungshöhe	h10	mm	510							
4.19		Gesamtlänge	l1	mm	4145	4220	4240	4310	4145	4220	4240	4310
4.20		Länge einschl. Gabelrücken	l2	mm	2995	3070	3090	3160	2995	3070	3090	3160
4.21		Gesamtbreite	b1/b2	mm	1450							
4.22		Gabelzinkenmaße	s/e/l	mm	50 / 125 / 1150	50 / 150 / 1150	50 / 150 / 1150	60 / 150 / 1150	50 / 125 / 1150	50 / 150 / 1150	50 / 150 / 1150	60 / 150 / 1150
4.23		Gabelträger ISO 2328, Klasse/Typ A, B			3A	3A	3A	4A	3A	3A	3A	4A
4.24		Gabelträgerbreite	b3	mm	1260							
4.31		Bodenfreiheit mit Last unter Hubgerüst	m1	mm	175							
4.32		Bodenfreiheit Mitte Radstand	m2	mm	200							
4.33	Arbeitsgangbreite bei Palette 1000 x 1200 quer	Ast	mm	4405	4465	4475	4530	4405	4465	4475	4530	
4.34	Arbeitsgangbreite bei Palette 800 x 1200 längs	Ast	mm	4605	4665	4675	4730	4605	4665	4675	4730	
4.35	Wenderadius	Wa	mm	2640	2700	2710	2750	2640	2700	2710	2750	
4.36	Kleinster Drehpunktabstand	b13	mm	730								
Leistungsdaten	5.1	Fahrgeschwindigkeit mit/ohne Last		km/h	21							
	5.2	Hubgeschwindigkeit mit/ohne Last		m/s	0,53 / 0,56	0,51 / 0,55	0,49 / 0,53	0,49 / 0,53	0,53 / 0,56	0,51 / 0,55	0,49 / 0,53	0,49 / 0,53
	5.3	Senkgeschwindigkeit mit/ohne Last		m/s	0,57 / 0,54							
	5.5	Zugkraft mit/ohne Last		N	23000	22000	22000	22000	23000	22000	22000	22000
	5.7	Steigfähigkeit mit/ohne Last		%	25 / 27	23 / 26	22 / 26	21 / 25	25 / 27	23 / 26	22 / 26	21 / 25
	5.9	Beschleunigungszeit mit/ohne Last		s	5,7 / 5	6 / 5,2	6 / 5,2	6,2 / 5,5	5,7 / 5	6 / 5,2	6 / 5,2	6,2 / 5,5
	5.10	Betriebsbremse			hydrostatisch							
5.11	Parkbremse			Automatisch einfallende Lamellenbremse								
Verbrennungsmotor	7.1	Motorhersteller/Typ			VW / 2,0 CR	VW / 2,0 CR	VW / 2,0 CR	VW / 2,0 CR	VW / 3,6VR6	VW / 3,6VR6	VW / 3,6VR6	VW / 3,6VR6
	7.2	Motorleistung nach ISO 1585		kW	55	55	55	55	59	59	59	59
	7.3	Nenn Drehzahl		/min	2700							
	7.4	Zylinderzahl			4	4	4	4	6	6	6	6
	7.4.1	Hubraum		cm <sup>3</sup>	1968	1968	1968	1968	3597	3597	3597	3597
	7.5	Kraftstoffverbrauch nach VDI-Zyklus		l/h	4,4	4,8	5	5,2				
	7.5.1	Kraftstoffverbrauch nach VDI-Zyklus		kg/h					4,3	4,5	4,7	4,8
Sonst.	8.1	Art der Fahrsteuerung			hydrostatisch							
	8.2	Arbeitsdruck für Anbaugeräte		bar	170							
	8.3	Ölstrom für Anbaugeräte		l/min	48							
	8.4	Schalldruckpegel nach EN 12053, Fahrerohr		dB (A)	77	77	77	77	78	78	78	78
	8.5	Anhängerkupplung, Art/Typ DIN			DIN 15170 Typ H							

<sup>1)</sup> +10 mm bei DZ-Mast

# Vorteile nutzen



Höchste Umschlagleistung



Bequemer und leistungsfördernder Arbeitsplatz



VW-Motoren mit geringen Verbrauchswerten



Ausgezeichnete Rundumsicht

## Ergonomischer Fahrerplatz

- Bequemer und sicherer Auf- und Abstieg durch große, von oben einsehbare Trittstufe.
- Floating Cab: Vibrationsreduzierung durch 4-fach-Lagerung des Fahrerplatzmoduls.
- In Höhe und Neigung verstellbare, schlanke Lenksäule mit Memoryfunktion: Maximale Bewegungsfreiheit beim Auf-/Absteigen: Einfach den Lenkradhebel ziehen und schon gleitet die Lenksäule nach vorne.
- Ausgezeichnete Rundumsicht durch spezielles Dach- und Pultwand-Design sowie strebenfreie Dachscheibe aus Sicherheitsglas.
- SOLO-PILOT, Comfort Display und Bedienkonsole sind in der rechten Armlehne integriert und damit besonders bequem zu bedienen bzw. abzulesen.

## Assistenzsysteme

- Deaktivierung der Hydraulikfunktionen bei nicht besetztem Sitz.
- Kein unkontrolliertes Zurückrollen auf Rampen bzw. Steigungen durch automatische Feststellbremse, auch bei abgeschaltetem Motor.
- Höchste Stabilität durch extrem niedrigen Eigenschwerpunkt und hoch angelenkte Pendelachse.

Eine Reihe von Fahrerassistenzsystemen (optional) bietet zusätzlich noch mehr Sicherheit für Fahrer, Stapler und Ladegut:

- Access Control: Gibt den Betrieb des Staplers erst frei, wenn die Sitzbelegung- und Gurtschlosserkennung in

einer definierten Reihenfolge aktiviert wurde.

- Drive Control: Automatische Reduzierung der Fahrgeschwindigkeit bei Kurvenfahrt. Zusätzliche Reduzierung der Fahrgeschwindigkeit ab ca. 1.500 mm Hubhöhe.
- Lift Control (beinhaltet „Drive Control“): Automatische Reduzierung der Neigungsgeschwindigkeit des Hubmastes ab ca. 1.500 mm Hubhöhe. Anzeige des Neigungswinkels auf separatem Display.

## Leistung und Fahreigenschaft

Das bietet Ihnen der Hydrostatikantrieb:

- Steuerelektronik für die exakte Regelung von Antrieb und Hydraulik.
- Höchste Umschlagleistung vor allem im Reversierbetrieb.
- 5 elektronisch wählbare Betriebsprogramme für jeden Einsatz.
- Automatische Drehzahlanhebung beim Heben und Neigen.
- Wahlweise Doppelpedalbedienung.
- Niedrige Wartungskosten durch Direktantrieb ohne Verschleißteile wie Kupplung, Differenzial und Getriebe.

## Intelligente Elektronik

- Spritzwassergeschützte elektronische Fahr- und Hydrauliksteuerung in CAN-Bus-Bauweise.
- Elektronisch geregelte Motoren.
- TFG mit wartungsfreier, elektronischer Zündanlage.
- Feinfühligere Regelung der Hydraulikfunktionen über elektromagnetisch angesteuerte Ventile.

## Bremsen

Der Hydrostatikantrieb ermöglicht völlig verschleißfreies Bremsen:

- Häufiges Umsteigen auf das Bremspedal entfällt.
- Feststellbremse: Ölbad-Lamellenbremse mit Federspeicher als wartungsfreies, geschlossenes System.
- Sicherheit an Rampen: Die Feststellbremse fällt automatisch ein, wenn der Stapler steht bzw. der Motor abgestellt wird.

## Hydraulik

Das Hochleistungsfiltersystem sorgt für sauberes Öl und lange Lebensdauer aller Komponenten:

- Kombiniertes Saug- und Rücklaufiltersystem für optimale Kaltlaufeigenschaften.
- In den Rahmen integrierter Hydrauliktank.
- Be- und Entlüftung des Hydrauliktanks über Filter.
- Druckbegrenzungsventile schützen vor Überdruck und Überlastung.

## Hubgerüst

Alle Komponenten des Hubgerüsts sind auf optimale Sichtverhältnisse, hohe Stabilität und lange Lebensdauer ausgelegt:

- Schlanke Hubgerüstprofile und hinten liegende Hubzylinder für ein besonders breites Sichtfenster.
- Ein- und Ausfahrdämpfung sowie eine Endlagendämpfung bei Neigen für mehr Sicherheit des Transportgutes.

**Jungheinrich**  
Vertrieb Deutschland AG & Co. KG

Am Stadtrand 35  
22047 Hamburg  
Telefon 0800 222 585858\*

\*Deutschlandweit kostenlos

info@jungheinrich.de  
www.jungheinrich.de

Jungheinrich Werke, Vertrieb  
und Service Europa ISO 9001/  
ISO 14001



Jungheinrich Flurförderzeuge  
entsprechen den europäischen  
Sicherheitsanforderungen.



**JUNGHEINRICH**  
Machines. Ideas. Solutions.