

Besonders leiser Lauf
Einzigartiges Bedienelement
Kurz und wendig
Robust und langlebig
Optionaler Schnellhub



AM 22

Handgabelhubwagen (2.200 kg)

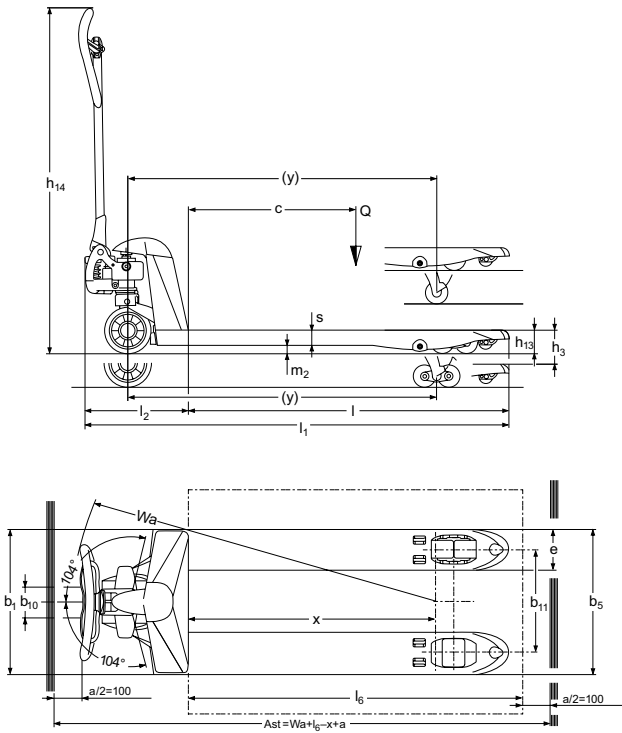
Der Handgabelhubwagen AM 22 ist der ideale „Lagerhelfer“ für alle manuellen Transportaufgaben über kurze Strecken. Hier kommen seine Vorteile zum Tragen:

- Für Links- wie für Rechtshänder gleichermaßen bequem und einfach zu handhabendes Bedienelement. Das Manövrieren mit einer Hand am Deichselkopf ist bequem und sicher möglich.
- Optionaler Schnellhub (bis 120 kg) für bodenfreies Anheben von Paletten mit nur 3 Pumpenschlägen.

- Höchste Wendigkeit auch auf engstem Raum durch geringe Vorderbaulänge.

Für leichtes Ziehen bzw. Schieben sorgen dabei die chromatierten Buchsen der Räder und Gelenke. Sie überzeugen durch ihren besonders leisen Lauf und wartungsfreien Einsatz. Unterschiedlich wählbare Rollenbeläge gewährleisten den optimalen Einsatz auf unterschiedlichsten Böden.

AM 22



Technische Daten nach VDI 2198

Kennzeichen	1.1	Hersteller (Kurzbezeichnung)		Jungheinrich				
	1.2	Typzeichen des Herstellers		AM 22				
	1.3	Antrieb		Manuell				
	1.4	Bedienung Hand, Geh, Stand, Sitz, Kommissionierer		Hand				
	1.5	Tragfähigkeit/Last	Q t	2,2				
	1.6	Lastschwerpunktabstand	c mm	400	500	534	600	610
	1.8	Lastabstand	x mm	535	690	794	890	947
	1.9	Radstand	y mm	755	910	1.014	1.110	1.167
	Gewichte	2.1	Eigengewicht	kg	51 ¹⁾	54 ¹⁾	56 ¹⁾	58 ¹⁾
2.3		Achslast ohne Last vorn/hinten	kg				38 / 20 ⁴⁾	
Grundabmessungen	4.4	Hub	h ₃ mm	122				
	4.9	Höhe Deichsel in Fahrstellung min./max.	h ₁₄ mm	1.234				
	4.14	Standhöhe angehoben	h ₁₂ mm	205				
	4.15	Höhe gesenkt	h ₁₃ mm	83				
	4.19	Gesamtlänge	l ₁ mm	1.165	1.320	1.424	1.520	1.577
	4.20	Länge einschl. Gabelrücken	l ₂ mm	373				
	4.21	Gesamtbreite	b ₁ /b ₂ mm	520 ³⁾				
	4.22	Gabelzinkenmaße	s/e/l mm	53 / 150 / 795 ²⁾	53 / 150 / 950 ²⁾	53 / 150 / 1.054 ²⁾	53 / 150 / 1.150 ²⁾	53 / 150 / 1.207 ²⁾
	4.25	Gabelaußenabstand	b ₅ mm	520 ³⁾				
	4.32	Bodenfreiheit Mitte Radstand	m ₂ mm	30				
	4.33	Arbeitsgangbreite bei Palette 1000 × 1200 quer	Ast mm	1.584	1.584	1.638	1.734	1.791
4.34	Arbeitsgangbreite bei Palette 800 × 1200 längs	Ast mm	1.784	1.784	1.784	1.784	1.791	
4.35	Wenderadius	W _a mm	919	1.074	1.178	1.274	1.331	
Leistungsdaten	5.3	Senkgeschwindigkeit mit/ohne Last	m/s	0,09 / 0,02				

¹⁾ + 5 kg bei 680 mm MÜG

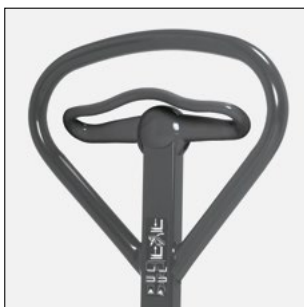
²⁾ Andere Gabellängen möglich

³⁾ Auch 680 mm möglich

⁴⁾ Breite 520 mm

⁵⁾ Ø 82x62 mm Tandembereifung

Vorteile nutzen



Ergonomisches Bedienelement



Wartungsfreie Hydraulik



Dauerhaft geschmierte Verbindungen für einen wartungsfreien Einsatz



Abgerundete Gabelspitzen für leichten Einschub in die Palette

Einfach in der Handhabung

Das leichtgängige Bedienelement ist für Links- wie für Rechtshänder gleichermaßen ideal geeignet. Durch das spezielle Absenkenventil lassen sich Lasten besonders feinfühlig bzw. dosiert absenken. Der optionale Schnellhub (bis 120 kg) gewährleistet das bodenfreie Anheben von Europaletten mit nur 3 Pumpenschlägen. Nach nur 5 Pumpenschlägen ist die maximale Hubhöhe erreicht.

Kürzer und wendiger

Die Vorderbaulänge von 373 mm ermöglicht den sicheren und leichten Einsatz auch auf engstem Raum.

Leicht und einfach

Das weiter optimierte Hydrauliksystem verringert die nötige Pumpkraft. Die gebuchsten Räder verringern die erforderliche Zugkraft.

Laufruhig und robust

Die chromatierten Buchsen der Räder und Gelenke gewährleisten ruhige Laufeigenschaften und eine besonders lange Lebensdauer. Verbindungen müssen nicht mehr gefettet werden; der AM 22 läuft trotzdem „wie geschmiert“.

Deutlich und sicher

Bei der Queraufnahme zeigt die geprägte Markierung den exakten, sicheren Sitz der Palette an.

Langlebig

Stabilere Gabeln. Hinterzogene Formen. Geschweißte Deichselhalterung. Geschützte Einlaufrollen. Härterer Stahl. Die besten Gewährleistungen für maximale Stabilität und Langlebigkeit. 2200 kg Tragfähigkeit in der Basisversion sprechen für sich!

Zusatz-/Sonderausstattungen

Durch umfangreiche Zusatzausstattungen kann der AM 22 für jeden Einsatzfall optimal ausgerüstet werden. Dazu gehören z. B. zahlreiche Gabeln, verschiedene Maße über die Gabeln, unterschiedliche Bremssysteme oder Sonderlackierungen. Ebenfalls lieferbar sind Sonderausstattungen wie Edelstahlgeräte oder verzinkte Fahrzeugvarianten.

Jungheinrich Austria Vertriebsges.m.b.H.

Slamastraße 41
1230 Wien
Telefon +43 (0) 50 61409
Fax +43 (0) 50 61409-3000

office@jungheinrich.at
www.jungheinrich.at

Zertifiziert sind die deutschen Produktionswerke in Norderstedt, Moosburg und Landsberg. **ISO 9001**
ISO 14001

Jungheinrich Flurförderzeuge entsprechen den europäischen Sicherheitsanforderungen.



JUNGHEINRICH
Machines. Ideas. Solutions.